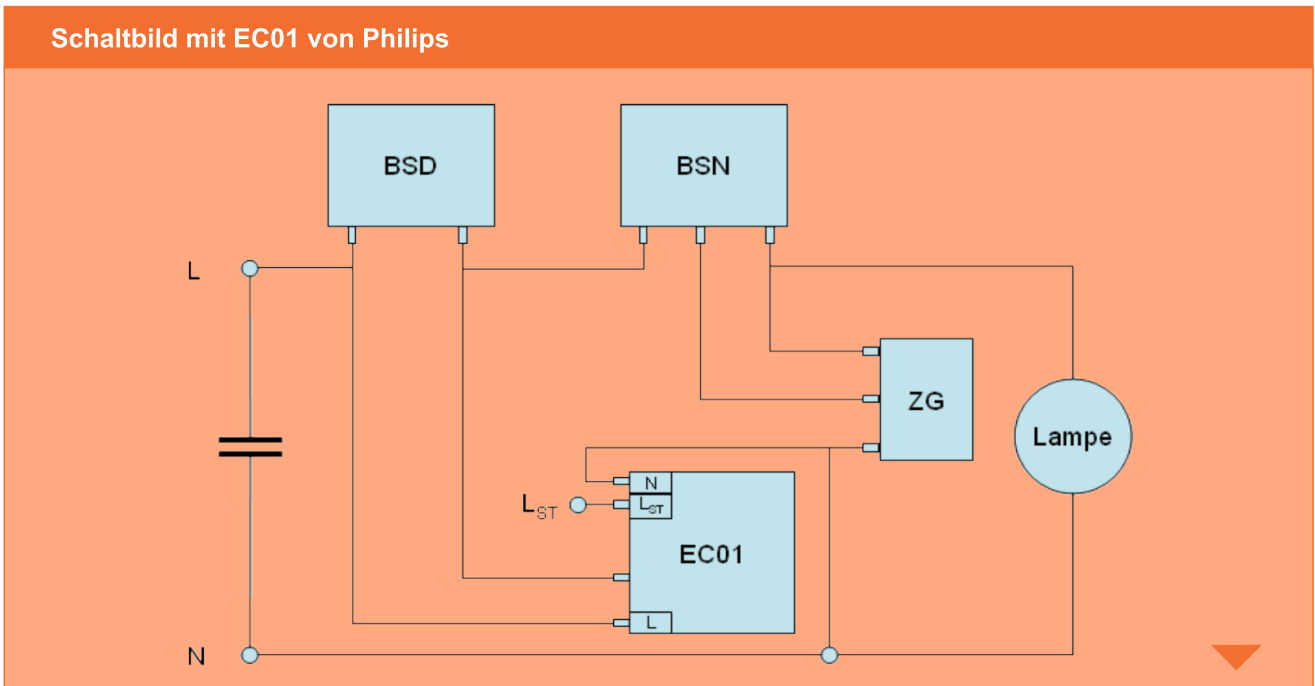




Umbau Leistungsumschalter EC01 von Philips auf PU120K von Vossloh-Schwabe

Schaltbild mit EC01 von Philips



Schaltbild mit PU120K von Vossloh-Schwabe

